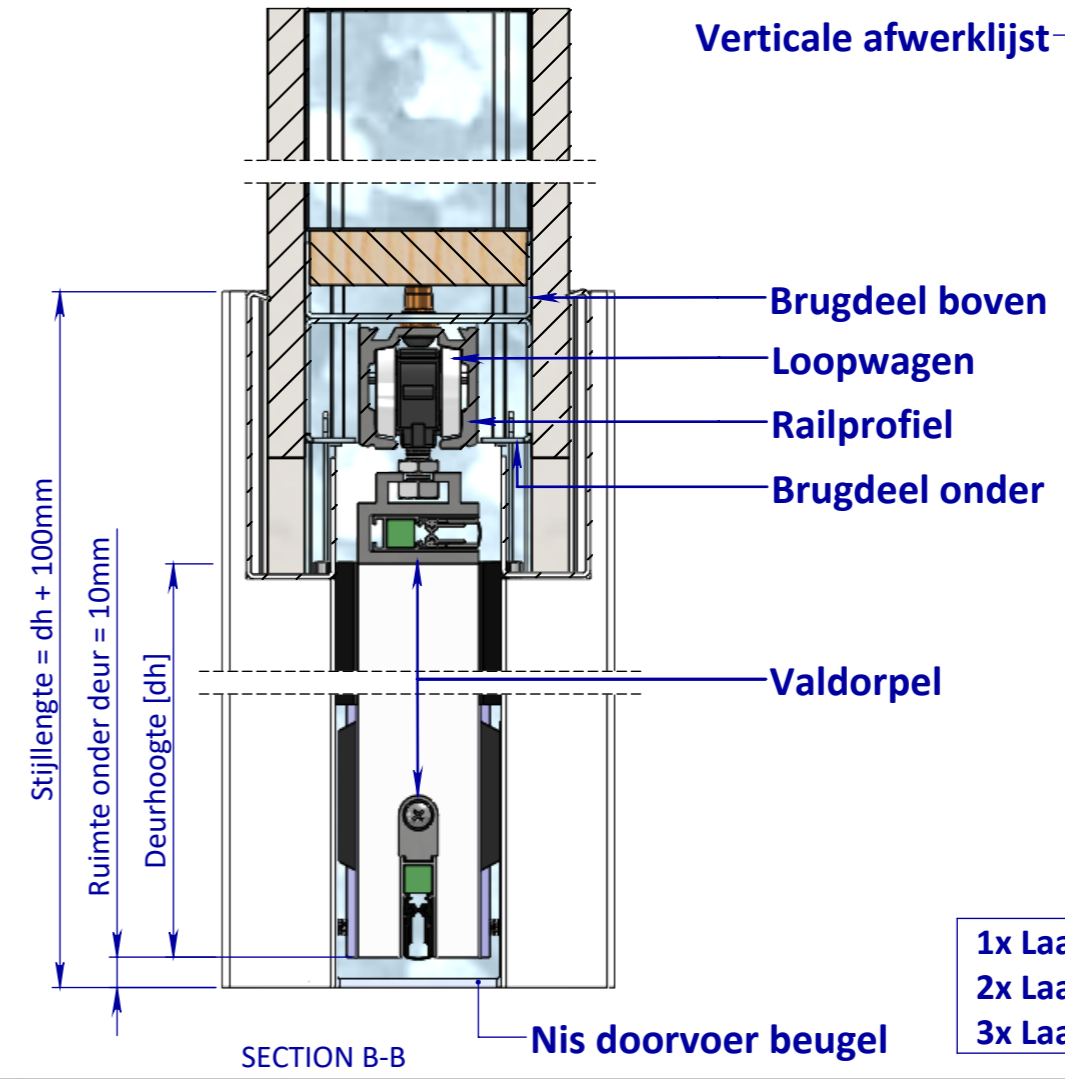
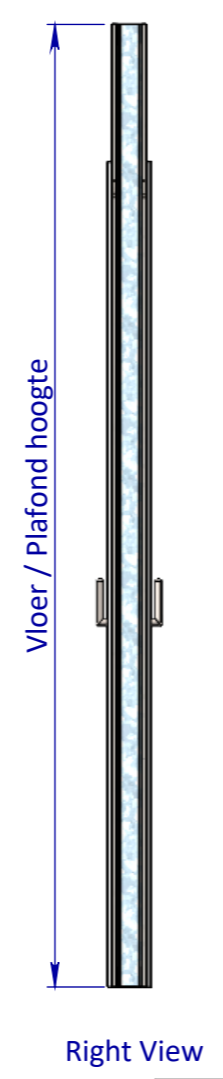
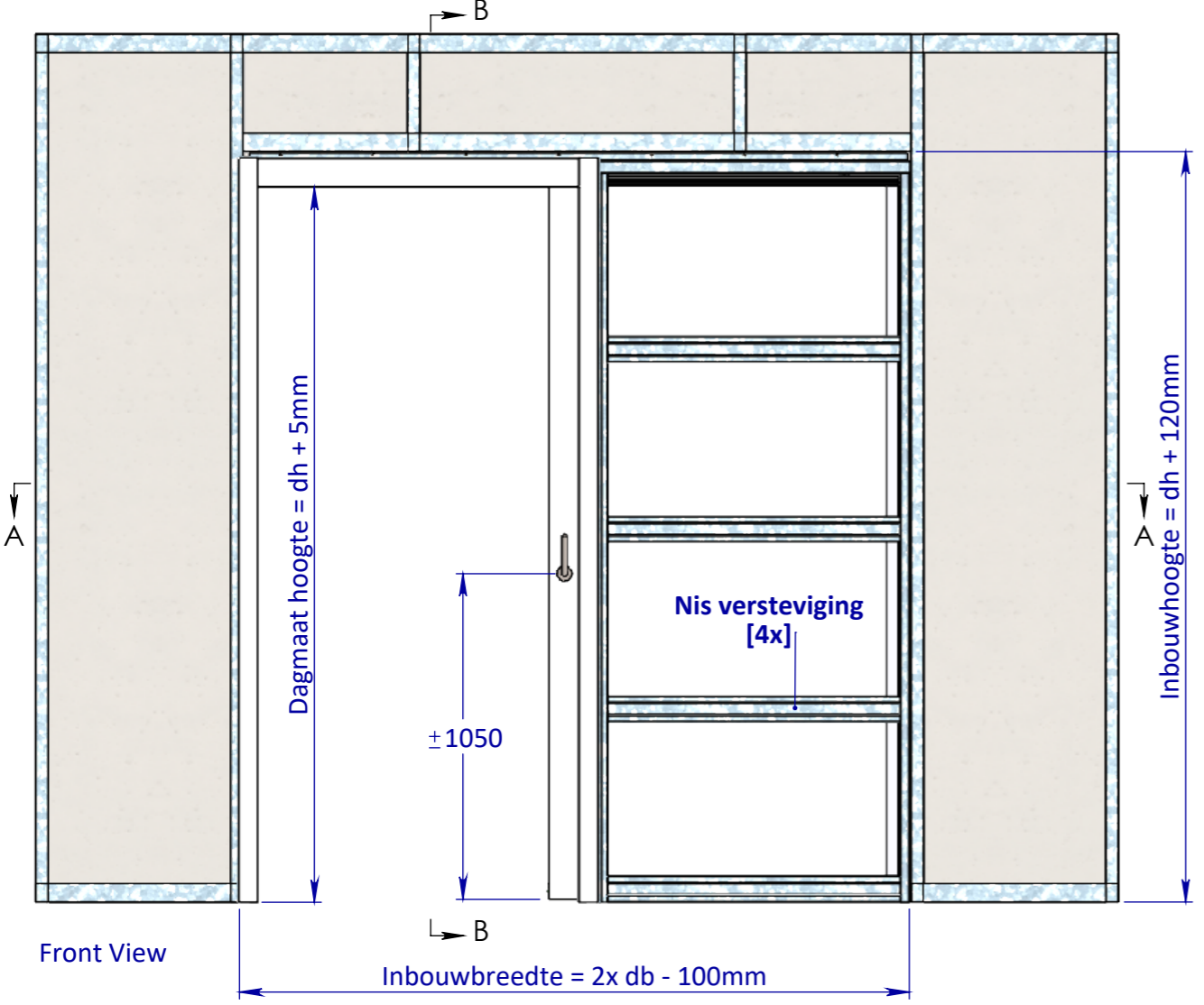
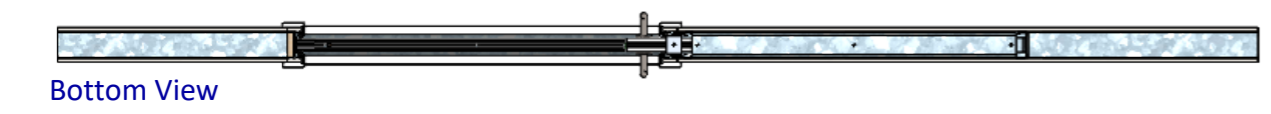


Perspective View

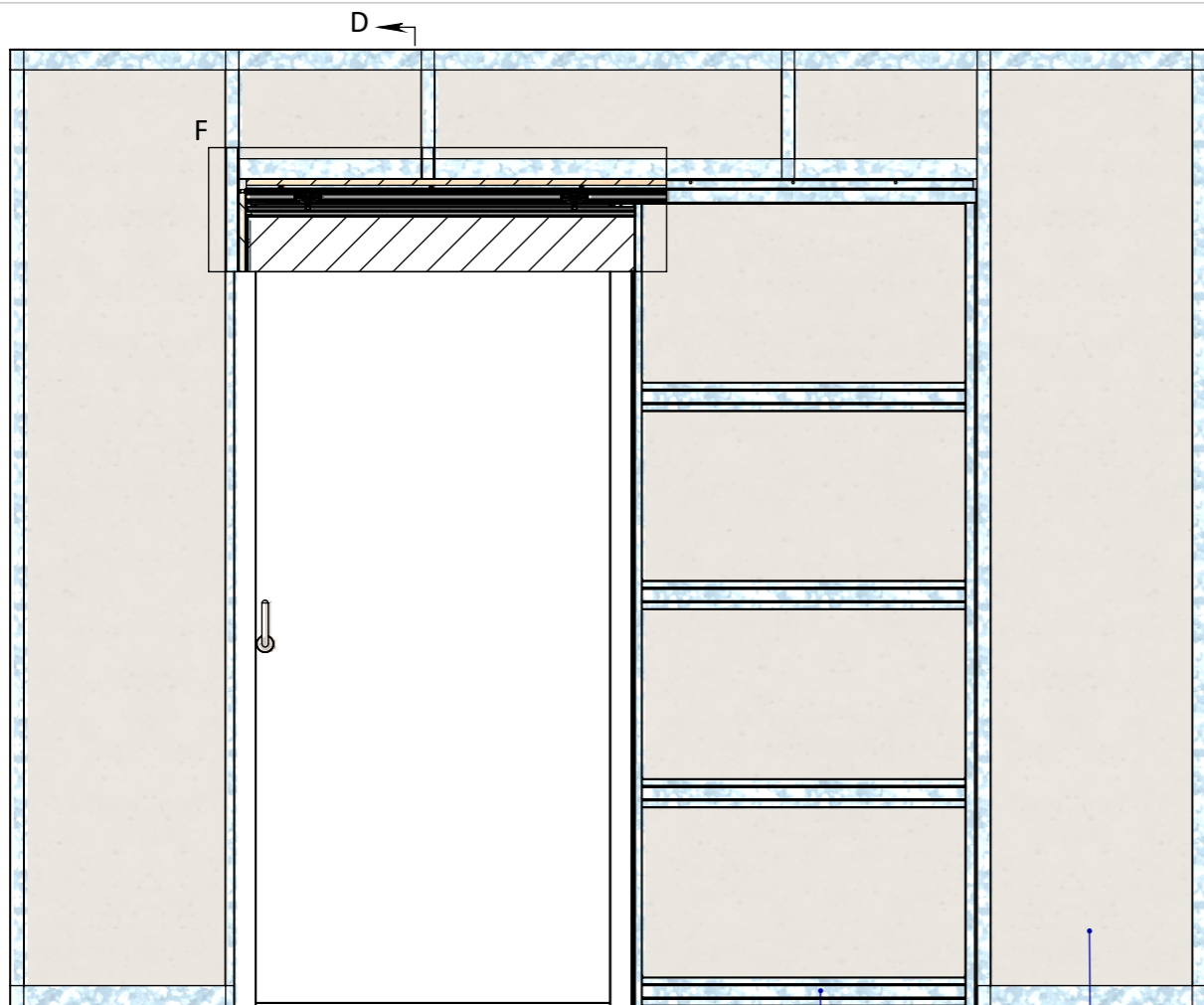


1x Laag Gips = wd 100mm
 2x Laag Gips = wd 125mm
 3x Laag Gips = wd 150mm

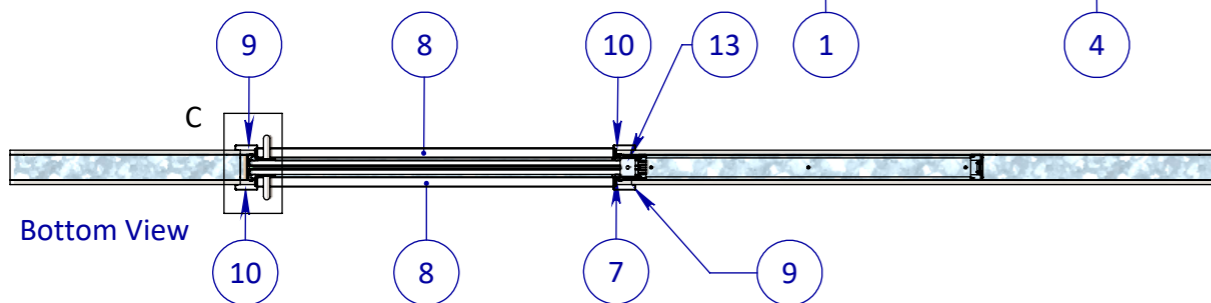


Bottom View

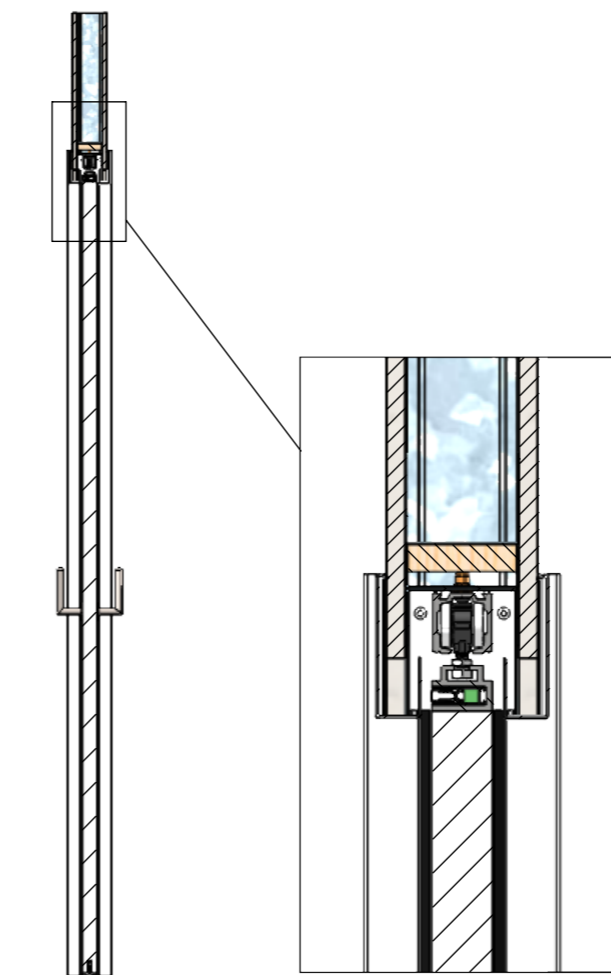
<small>EGENDOM BEHOEFT BIJ SOMEREN VERMENIGVULDING OF AFDDELING AAN DEUREN IN WELKE VOORZIJN OOK IS ZONDER SCHRIFTELIJKE TOESTEMMING VAN EIGENARES MET GEORLOOF.</small>	TOLERANTIES ALGEMEEN. * Herkeningsmaal / mal Maattolerantie ± 0.5 mm Hoektolerantie ± 0.5°	MATERIAAL. Diversen BENAMING.	SCHAAL / MAATEENHEID millimeter [mm]
	AMERIKAANSE PROJECTIE A3	<h1>Varidoors Solide</h1> - Solide Geluidwerend WD100	TEKENAAR / DATUM John Belemans 15-06-2018
 <small>SCHUIF DEURSISTEEMEN</small>	Revisienr. Omschrijving	Datum Naam	TEKENINGNUMMER AL001-865-01 REF. AL001-865-01



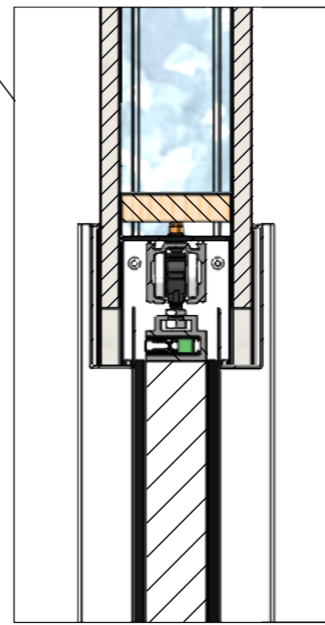
Front View



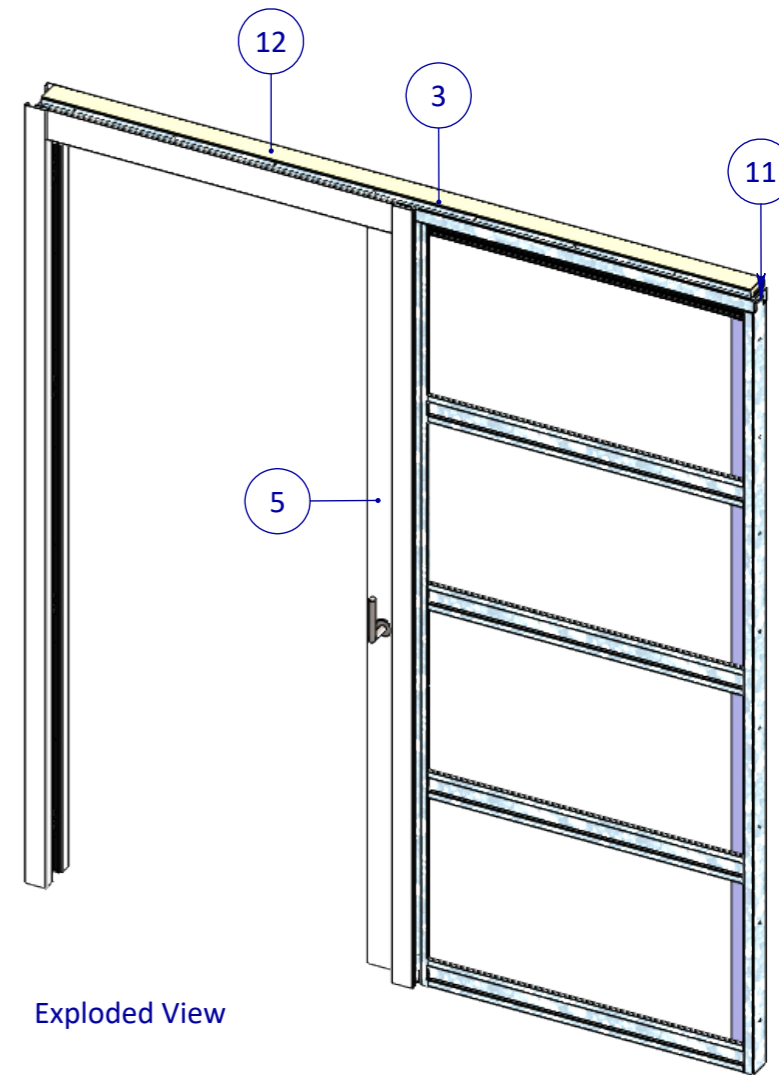
Bottom View



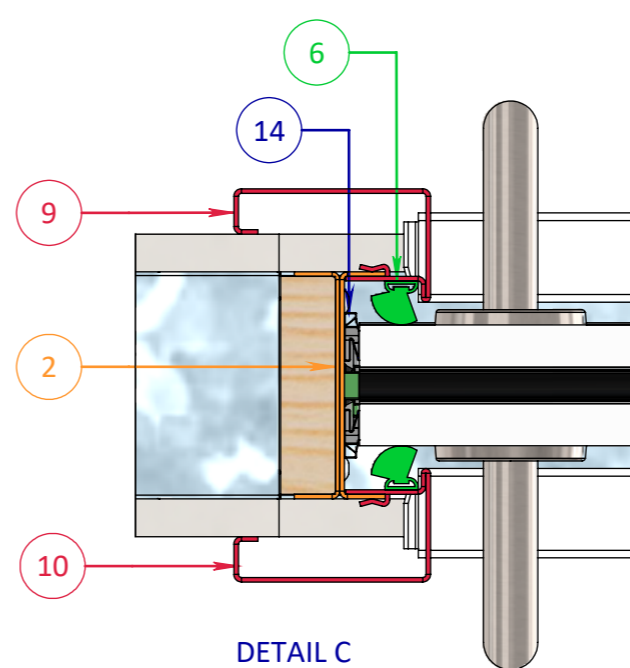
SECTION D-D



DETAIL E

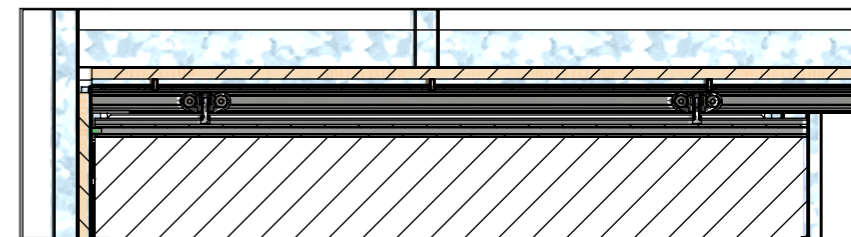


Exploded View



DETAIL C

Rubber Sluitstijl 14 ter hoogte van sluitplaat inknippen



DETAIL F

Posnr.	Aantal	Omschrijving	Tekeningnr	Config.Omschr.
1	1	Nis Standaard		Nis 945mm
2	1	Assembly Sluitstijl		Standaard
3	1	Brug Compleet Geluidwerend		Default
4	1	Unistut wand Geluidwerend		WD100
5	1	Deur Configuratie		Geluidwerend IDW
6	2	Borstel Standaard		L=2310mm Enkelzijdig
7	2	Borstel Standaard		L=2217mm Enkelzijdig
8	2	Horizontale lijst	PHVD230	WD 100 std
9	2	Verticale lijst	PHVD 225	WD100 Links
10	2	Verticale lijst	PHVD 225	WD100 Rechts
11	2	M4.2x13 Panhead flange		DIN 968
12	1	Lat 72x18 config.		L=2150mm
13	2	Geluidwerend D-Rubber Config.		L=2205mm
14	2	Geluidwerend Rubber profiel sluitstijl		L=2300mm

<small>EGENDOM BEWAKERS BY SOMEREN VERNEMINGSLIJN OF AERDELING AAN DEEREN IN WELKE VORMEN OOK IS ZONDER SCHRIFTELIJKE TOESTEMMING VAN EIGENARES NIET GEVOLGD.</small>	TOLERANTIES ALGEMEEN. * Herkeningsmaal / mal Maattolerantie ± 0.5 mm Hoektolerantie ± 0.5°	MATERIAAL. Diversen BENAMING.	SCHAAL / MAATEENHEID millimeter [mm]
	AMERIKAANSE PROJECTIE A3	<h1>Varidoors Solide</h1> - Solide Geluidwerend WD100	TEKENAAR / DATUM John Belemans 15-06-2018
 <small>SCHUIJLDRYSYSTEEMEN</small>	Revisienr. Omschrijving	Datum	Naam
			TEKENINGNUMMER AL001-865-01
			REF. AL001-865-01