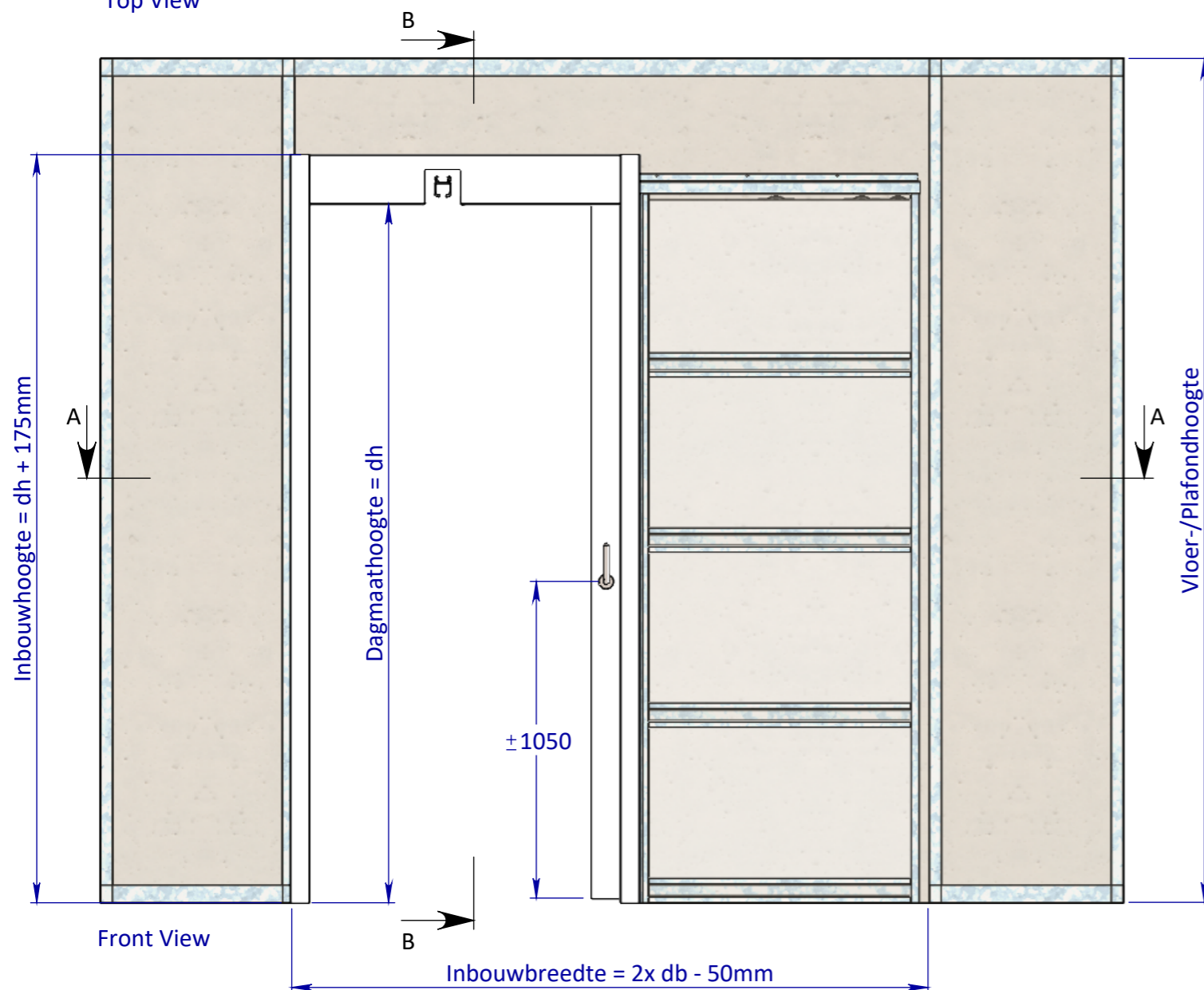
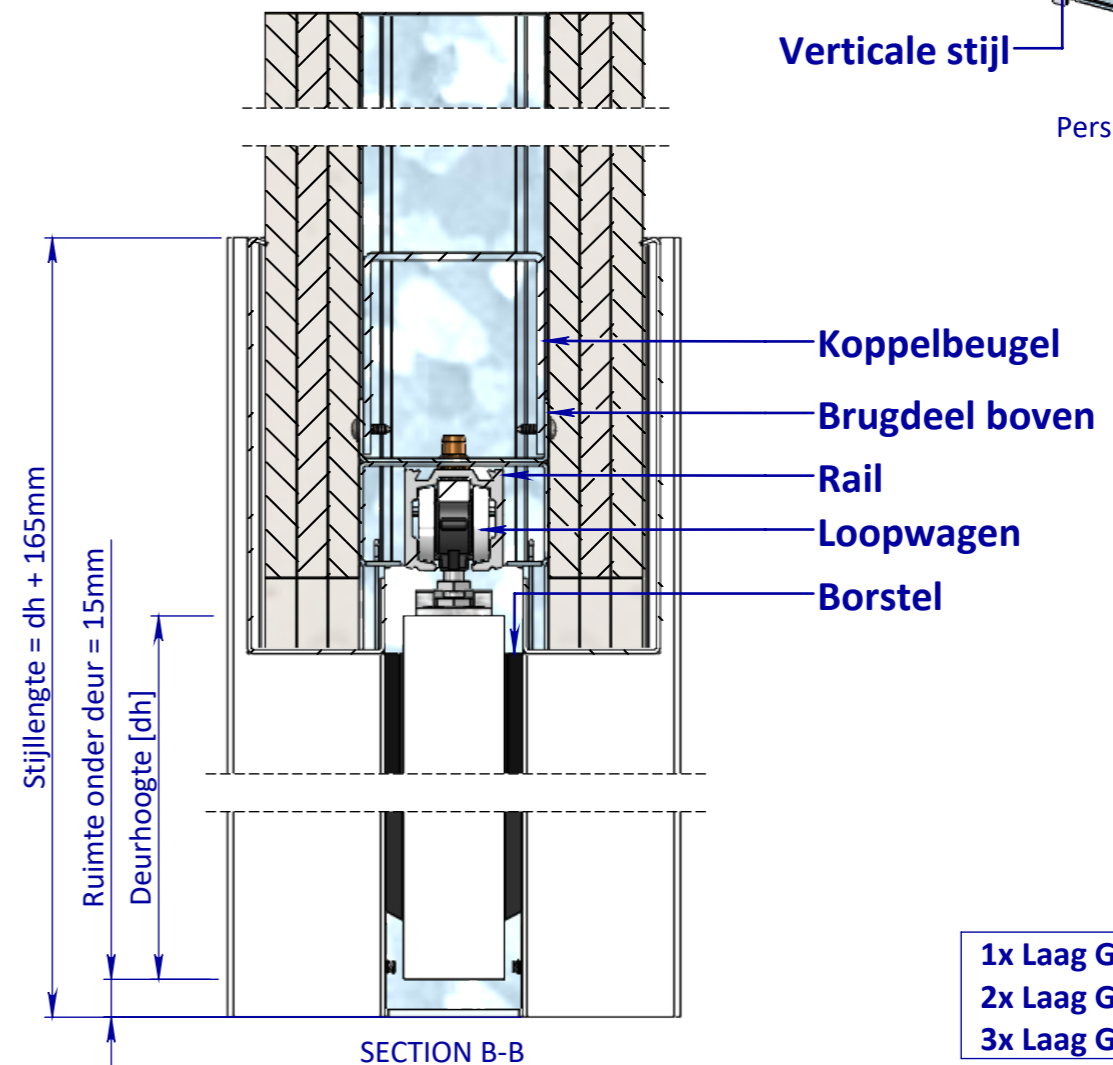


Top View



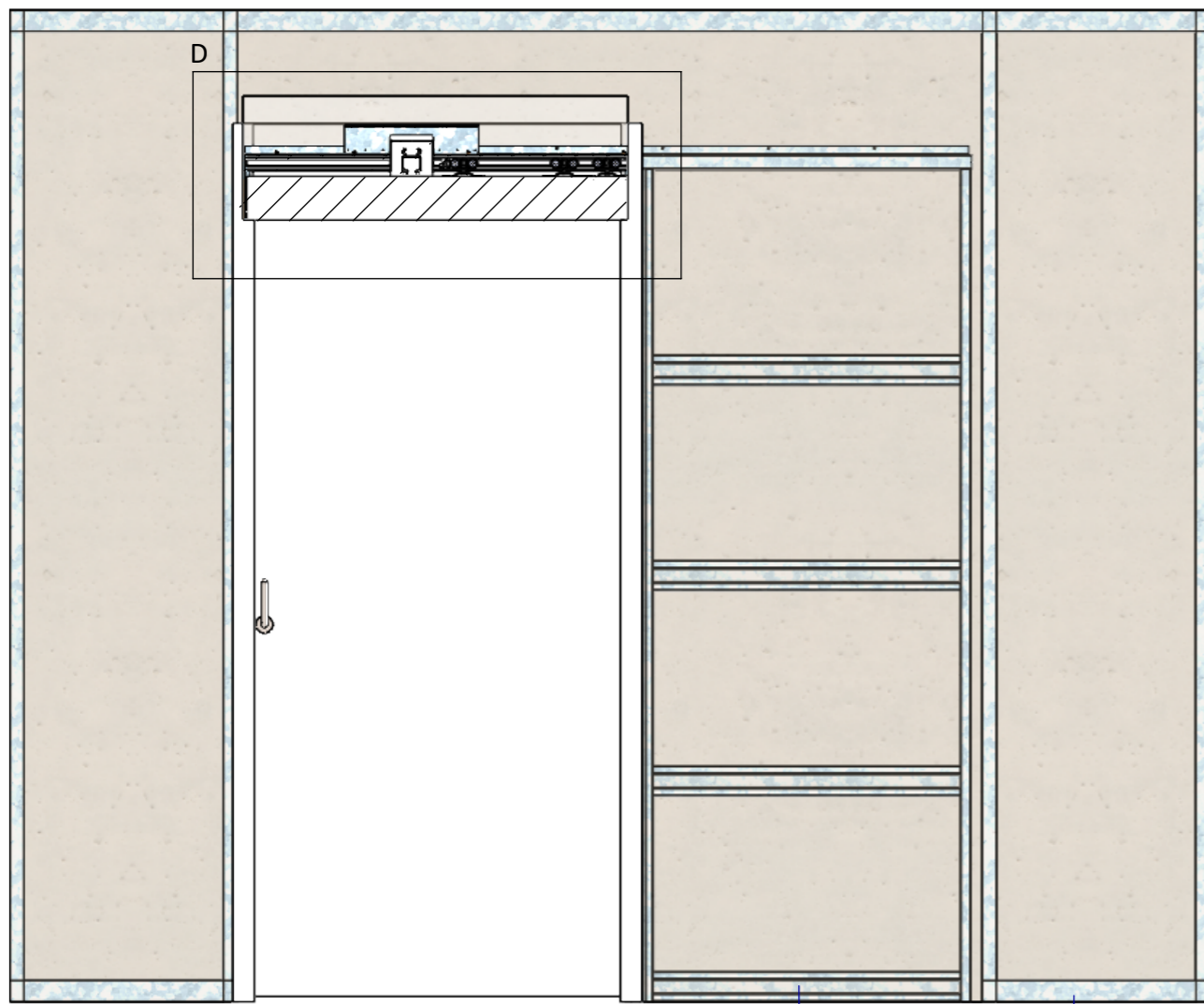
Front View



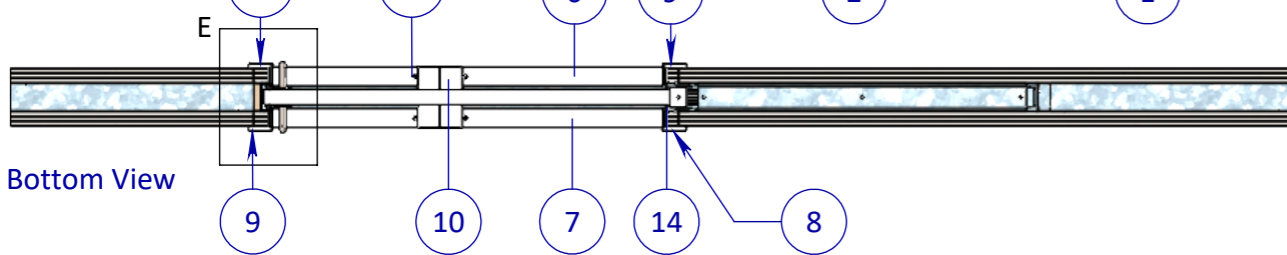
SECTION B-B

1x Laag Gips = wd 100mm
 2x Laag Gips = wd 125mm
 3x Laag Gips = wd 150mm

<small>EGENDOM BEWAKERS BY SOMEREN VERMENNIGVING OF MEERDELING AAN DERDEN IN WELKE VORM DAN OOK IS ZONDER SCHRIFTELIJKE TOESTEMMING VAN EGENDOMMER NIET GEORLOOFT.</small>	TOLERANTIES ALGEMEEN. * Herkeningsmaal / mal Maattolerantie ± 0.5 mm Hoektolerantie ± 0.5°	MATERIAAL. Diversen BENAMING.	SCHAAL / MAATEENHEID millimeter [mm]
	AMERIKAANSE PROJECTIE A3	<h1>Assembly Varidoors Tillift</h1> - Solide WD150	TEKENAAR / DATUM John Belemans 05-06-2018
 <small>SCHUIJLDEURSISTEEMEN</small>	Revisienr. Omschrijving	Datum Naam	TEKENINGNUMMER AL001-860-02 REF. AL001-860-02



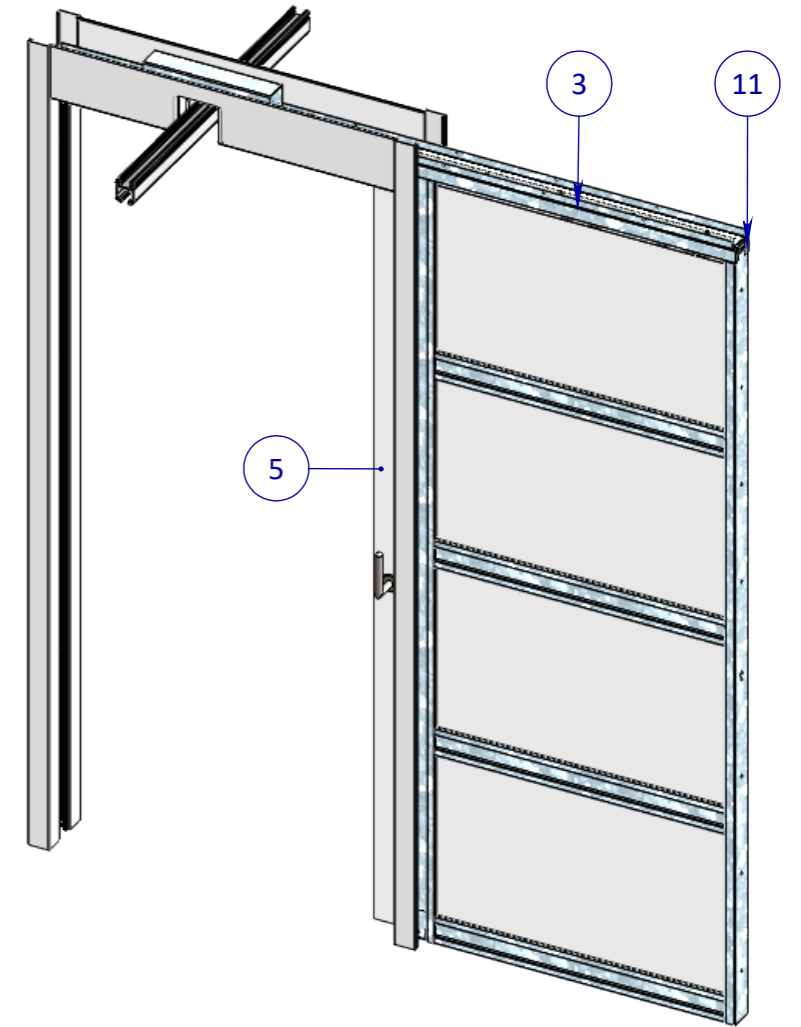
Front View



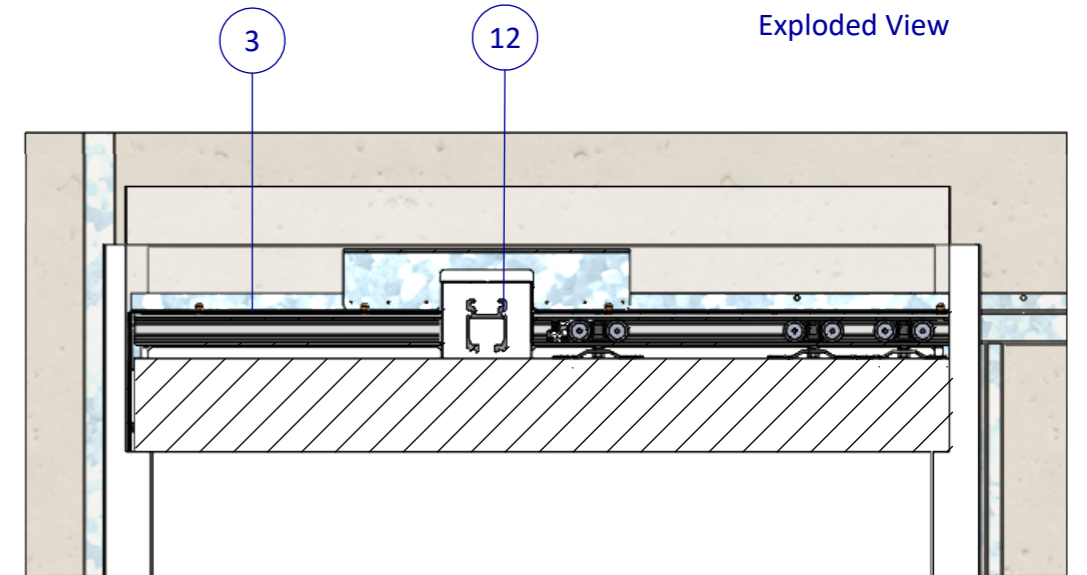
Bottom View



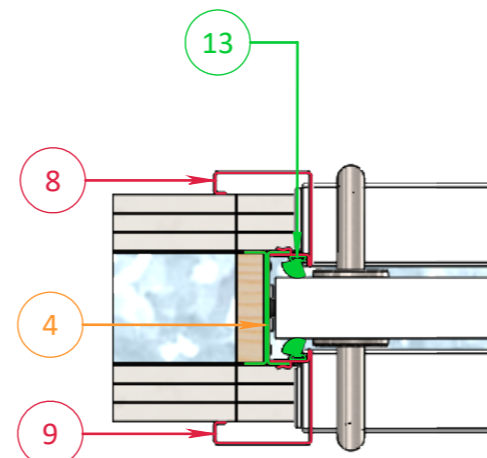
Right View



Exploded View



DETAIL D



DETAIL E

Posnr.	Aantal	Omschrijving	Tekeningnr	Config.Omschr.
1	1	Unistrut Wand		Tillift WD150
2	1	Nis Standaard		Default
3	1	Brug Tillift	Brug Tillift	Brug Tillift Deurbreedte 1080mm
4	1	Assembly Sluitstijl		Default
5	1	Deur Tillift		Deur tillift 2315x1080mm
6	1	Horizontale lijst	PHVD340	Tillift WD150 links
7	1	Horizontale lijst	PHVD341	Tillift WD150 Rechts
8	2	Verticale lijst	PHVD313	Tillift WD150 Rechts
9	2	Verticale lijst	PHVD313	Tillift WD150 Links
10	2	Afdichtingsbeugel	AL001-319-00	Tillift WD150
11	6	M4.2x13 Panhead flange		DIN 968
12	1	Tillift Rail	AL001-706-00	
13	2	Borstel Standaard		L=2310mm Enkelzijdig
14	2	Borstel Standaard		L=2217mm Enkelzijdig

EGENDOM BEWAKEN BY SOMEREN.
VERMEERDELING OF AFDRIEFING
AAN DEREN IN WELKE VORM DAN OOK
IS ZONDER SCHRIFTELIJKE TOESTEMMING
VAN EIGENARES NIET GELOOFD.

TOLERANTIES ALGEMEEN.
* Herkenningsmaal / mal
Maattolerantie ± 0.5 mm
Hoektolerantie ± 0.5°

AMERIKAANSE PROJECTIE

VARI-DOORS
SCHUIFDEURSISTEEMEN

MATERIAAL. Diversen

BENAMING.

Assembly Varidoors Tillift
- Solide WD150

Revisienr. Omschrijving

Datum

Naam

TEKENINGNUMMER

AL001-860-02

REF. AL001-860-02

SCHAAL / MAATEENHEID

millimeter [mm]

TEKENAAR / DATUM

John Belemans

05-06-2018

Varidoors