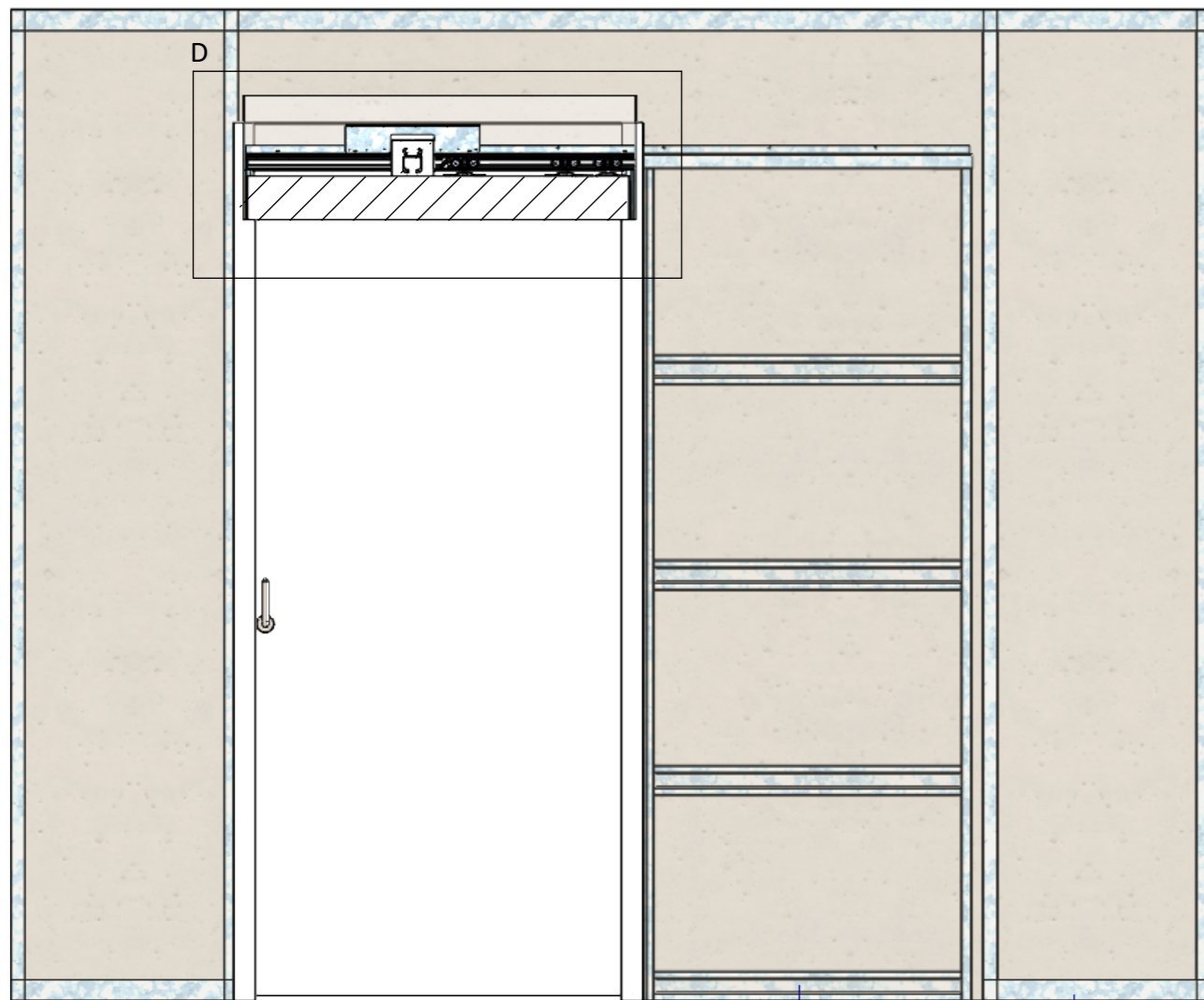
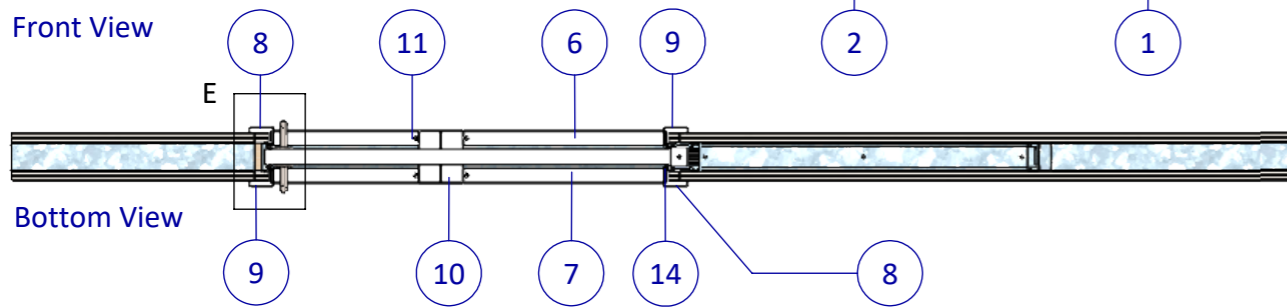


1x Laag Gips = wd 100mm  
 2x Laag Gips = wd 125mm  
 3x Laag Gips = wd 150mm

<small>EGENDOM BEWAARDEN BIJ SOMEREN          VERMEERVOEGING OF AFWIJKING          AAN DEUREN IN WELKE VORMDAN OOK          IS ZONDER SCHRIFTELIJKE TOESTEMMING          VAN EIGENARES NIET GEORLOOFT.</small>	TOLERANTIES ALGEMEEN. * Herkeningsmaat / mal Maattolerantie ± 0.5 mm Hoektolerantie ± 0.5°	MATERIAAL. Diversen BENAMING.	SCHAAL / MAATEENHEID millimeter [mm]
	AMERIKAANSE PROJECTIE <b>A3</b>	<h1>Assembly Varidoors Tillift</h1> <p>- Solide WD125</p>	TEKENAAR / DATUM John Belemans 05-06-2018
	Revisienr. Omschrijving	Datum	Naam
			TEKENINGNUMMER <h2>AL001-860-02</h2>
			REF. AL001-860-02



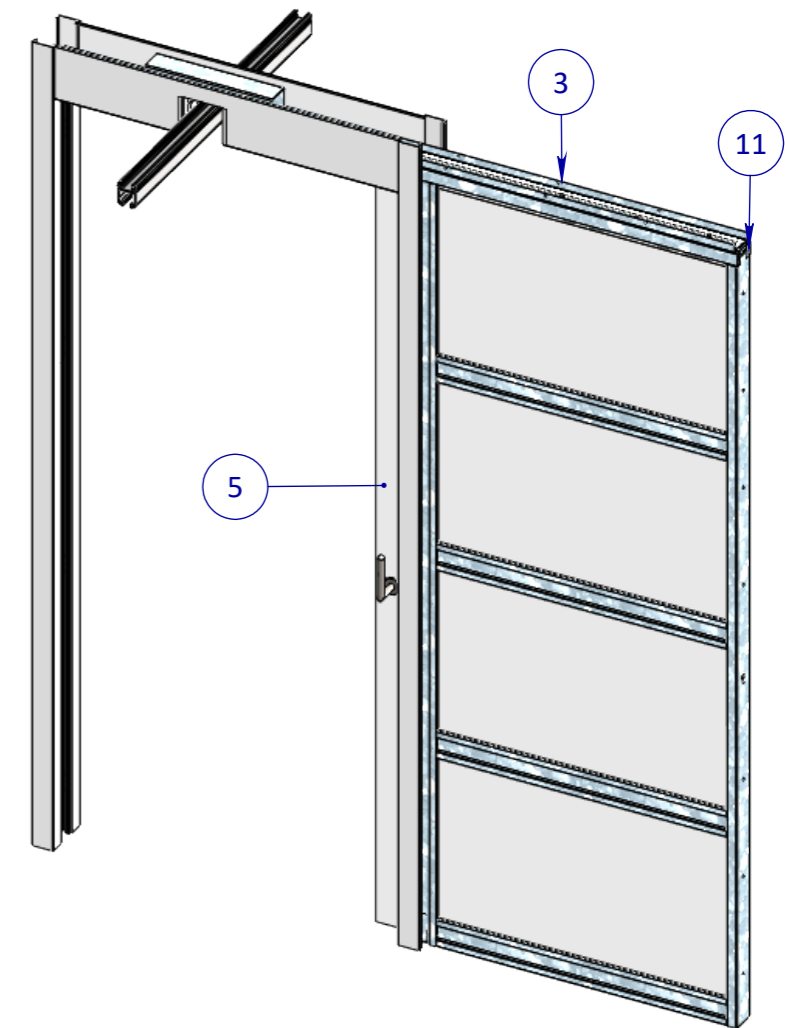
Front View



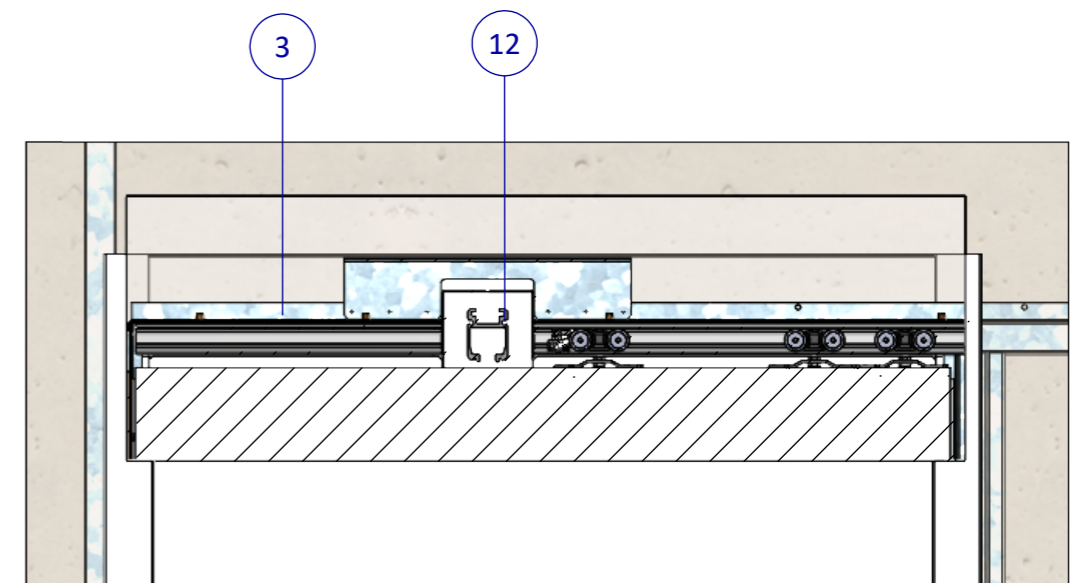
Bottom View



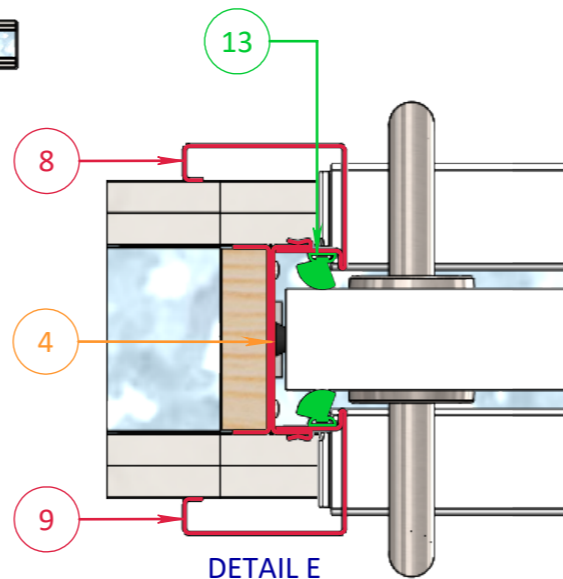
Front View



Exploded View



DETAIL D



DETAIL E

Posnr.	Aantal	Omschrijving	Tekeningnr	Config.Omschr.
1	1	Unistrut Wand		Tillift WD125
2	1	Nis Standaard		Default
3	1	Brug Tillift	Brug Tillift	Brug Tillift Deurbreedte 1080mm
4	1	Assembly Sluitstijl		Default
5	1	Deur Tillift		Deur tillift 2315x1080mm
6	1	Horizontale lijst	PHVD338	Tillift WD125 links
7	1	Horizontale lijst	PHVD339	Tillift WD125 Rechts
8	2	Verticale lijst	PHVD312	Tillift WD125 Rechts
9	2	Verticale lijst	PHVD312	Tillift WD125 Links
10	2	Afdichtingsbeugel	AL001-319-00	Tillift WD125
11	6	M4.2x13 Panhead flange		DIN 968
12	1	Tillift Rail	AL001-706-00	
13	2	Borstel Standaard		L=2310mm Enkelzijdig
14	2	Borstel Standaard		L=2217mm Enkelzijdig

TOLERANTIES ALGEMEEN.  
 \* Herkeningsmaal / mal  
 Maattolerantie ± 0.5 mm  
 Hoektolerantie ± 0.5°

AMERIKAANSE PROJECTIE

**A3**

**VARI-DOORS**  
 SCHUIFDEURSISTEMEN

MATERIAAL. Diversen

BENAMING.

**Assembly Varidoors Tillift**  
 - Solide WD125

Revisienr. Omschrijving

Datum

Naam

TEKENINGNUMMER

**AL001-860-02**

REF. AL001-860-02

SCHAAL / MAATEENHEID

millimeter [mm]

TEKENAAR / DATUM

John Belemans

05-06-2018