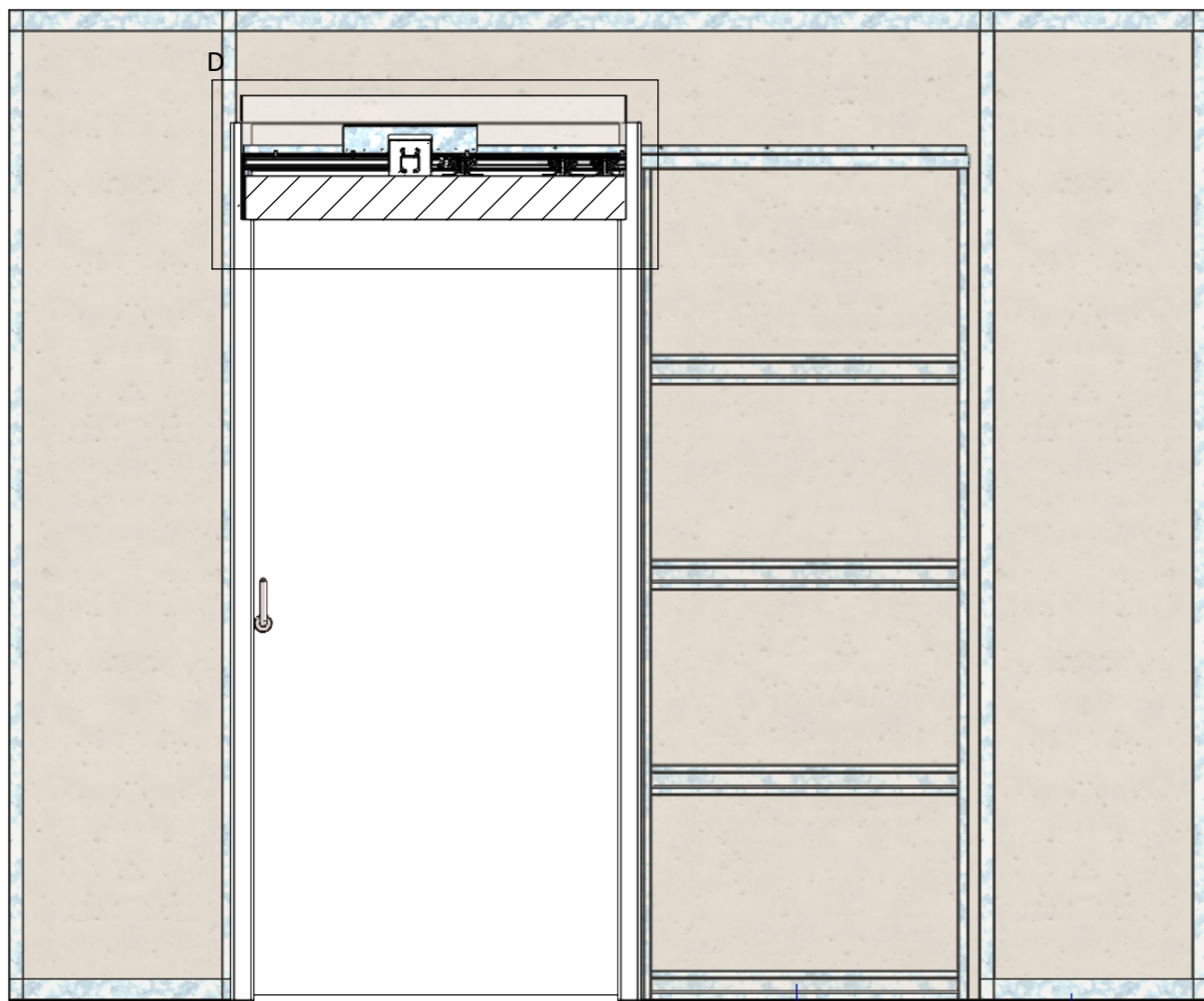


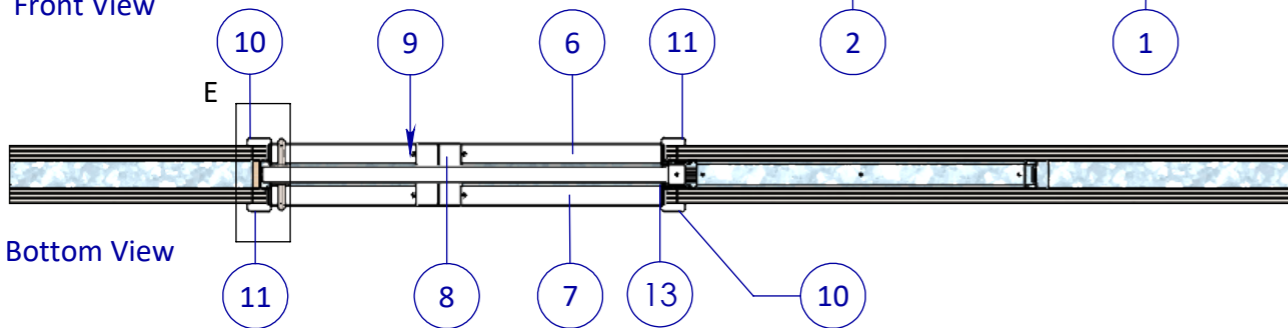
1x Laag Gips = wd 100mm
 2x Laag Gips = wd 125mm
 3x Laag Gips = wd 150mm

<small>EIGENDOM BEWAARDEN BIJ SOMEREN. VERMENIGVULDING OF AFDERVENING AAN DEREN IN WELKE VORM DAN OOK IS ZONDER SCHRIFTELIJKE TOESTEMMING VAN EIGENARES NIET GELOOFD.</small> TOLERANTIES ALGEMEEN. * Herkenningmaat / mal Maattolerantie ± 0.5 mm Hoektolerantie ± 0.5° AMERIKAANSE PROJECTIE A3	MATERIAAL. Diversen	SCHAAL / MAATEENHEID
	BENAMING.	millimeter [mm]
Assembly Varidoors Tillift - Highcare WD150	Revisienr. Omschrijving	TEKENAAR / DATUM
	Datum	John Belemans
	Naam	05-06-2018
		TEKENINGNUMMER
		AL001-861-02
		REF. AL001-861-02





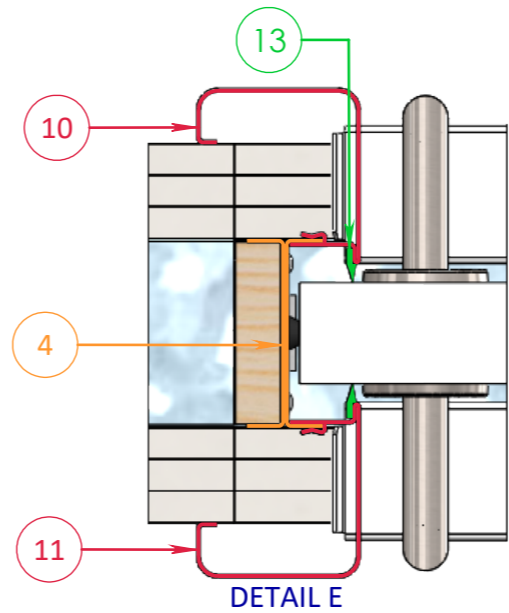
Front View



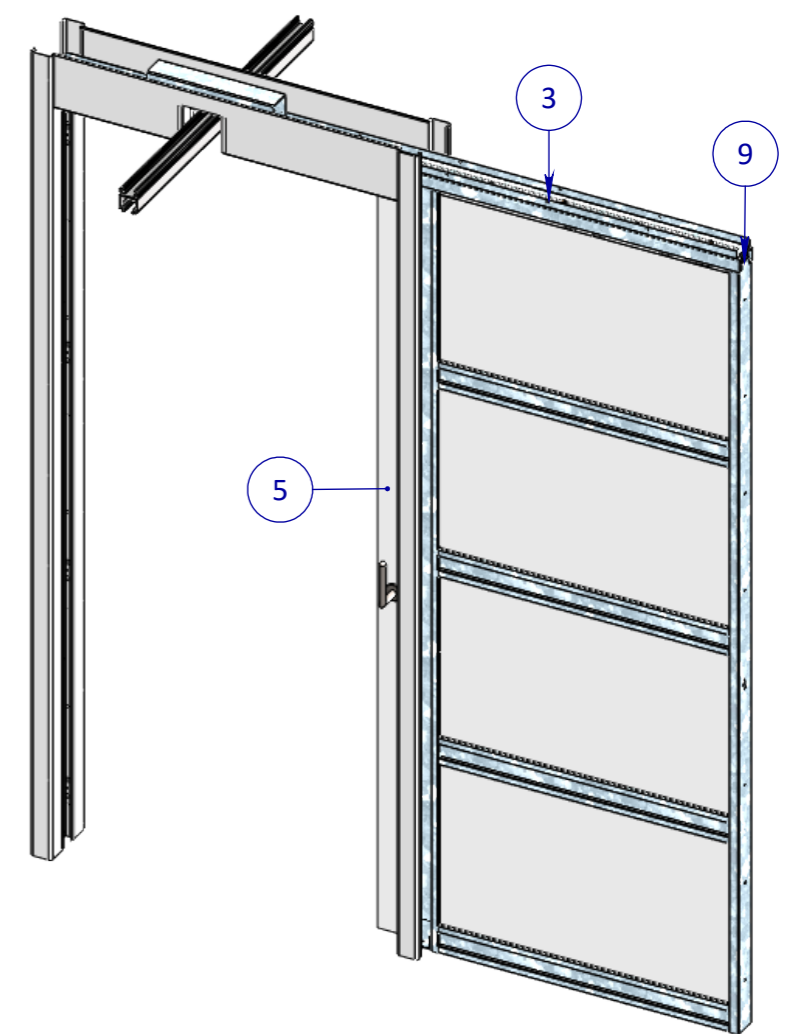
Bottom View



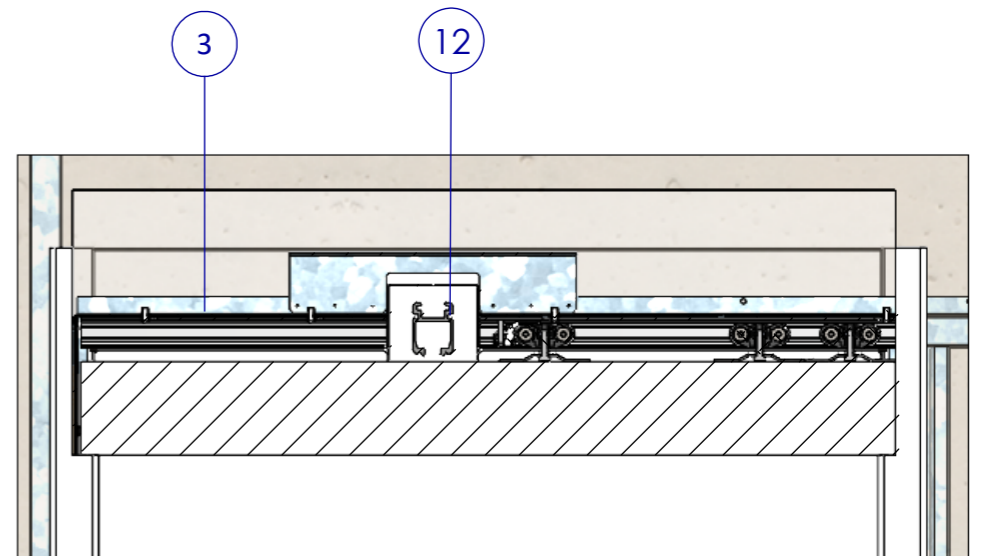
Right View



DETAIL E



Exploded View



DETAIL D

Posnr.	Aantal	Omschrijving	Tekeningnr	Config.Omschr.
1	1	Unistrut Wand		Tillift WD150
2	1	Nis Standaard		Default
3	1	Brug Tillift	Brug Tillift	Brug Tillift Deurbreedte 1080mm
4	1	Assembly Sluitstijl		Default
5	1	Deur Tillift		Deur tillift 2315x1080mm
6	1	Horizontale lijst	PHVD340	Tillift WD150 links
7	1	Horizontale lijst	PHVD341	Tillift WD150 Rechts
8	2	Afdichtingsbeugel	AL001-319-00	Tillift WD150
9	6	M4.2x13 Panhead flange		DIN 968
10	2	Verticale lijst	PHVD323	Tillift WD150
11	2	Verticale lijst	PHVD323	Tillift WD150
12	1	Tillift Rail	AL001-706-00	
13	4	Bernhoven Rubber	Hygiënisch Deurrubber	L=2315mm

EGENDOM BUREAU VAN SOMEREN
VERMEDELING VAN VERVALSING
AAN DE EINDEN IN WELKE VERVALSING
IS ZONDER SCHRIFTELIJKE TOESTEMMING
VAN EIGENARES NIET GEORLOOFT.

TOLERANTIES ALGEMEEN.
* Herkeningsmaal / mal
Maattolerantie ± 0.5 mm
Hoektolerantie ± 0.5°

AMERIKAANSE PROJECTIE
A3



MATERIAAL. Diversen	SCHAAL / MAATEENHEID
BENAMING.	millimeter [mm]
Assembly Varidoors Tillift	TEKENAAR / DATUM
- Highcare WD150	John Belemans
	05-06-2018
Revisienr. Omschrijving	Datum
	Naam
	TEKENINGNUMMER
	AL001-861-02
	REF. AL001-861-02